

Трехходовые седловые клапаны с фланцем, PN6

VXF21...



Трехходовые седловые клапаны с фланцем, PN6

- Могут использоваться как смешивающие или распределительные
- Чугун GG-20 / GG-25
- DN25...150 мм
- k_{vs} 1,9...124 м³/ч
- Ход штока 20 или 40 мм
- Может быть оснащен приводами SQX..., SKD..., SKB... и SKC...

Применение

Применяется в системах отопления, вентиляции и кондиционирования в качестве управляющего клапана для “смешивания” или “распределения”. Только для замкнутых контуров.

Рабочая среда

Стандартные версии со стандартным уплотнительным сальником штока для:

<p>Охлажденной воды Горячей воды низкой темп. Горячей воды высокой темп. Воды с антифризом макс. до 50 % объема ^{1) 2)} Соляного раствора ^{1) 2)}</p>	<p>–25 ... +120 °C</p>
----------------------------------------------------------------------------------------------------------------------------------------------------------------------------------------------------------------------------------------------------------------------------------	------------------------

1) Рабочая среда ниже 0 °C: ASZ6.5 требуется нагреватель штока для предотвращения замерзания штока клапана в уплотнительном сальнике

2) Вода с антифризом и соляной раствор: до –10 °C для DIN 3158 (аварийная ситуация I) или до –25 °C по DIN 3158 (аварийная ситуация II)

Таблица типов

Стандартная версия					
Тип	DN	K _{vs}	S _v	Δp _{vmax.}	
	[мм]			[м ³ /ч]	смешивающий кПа
VXF21.22	25/10	1,9	> 50	100	100
VXF21.23	25/15	3			
VXF21.24	25/20	5			
VXF21.25	25	7.5			
VXF21.39	40/32	12			
VXF21.40	40	19			
VXF21.50	50	31	> 100	100	70
VXF21.65	65	49			
VXF21.80	80	78			
VXF21.90	100	124			

DN = Номинальный диаметр

Δp_{vmax.} = Макс. значение перепада

K_{vs} = Номинальное значение подающей для VDI 2173

давления в управляющем ходе (II-I=смеш., I-II=распред.) клапана подходит для общего уровня хода

S_v = Диапазон для VDI 2173

Дополнительное оборудование Заказ

Электронагреватель штока, 24 В, необходим для меди ниже 0 °С: **ASZ6.5**

Тип

Пример: **VVF21.50**

Поставка

И клапан, и привод упаковываются и поставляются отдельно.
Клапаны поставляются без контрофланцев и без сальников.

Комбинации оборудования

Клапаны	H ₁₀₀ [мм]	Привода ¹⁾							
		SQX... ²⁾		SKD...		SKB...		SKC...	
		смеш	распред	смеш	распред	смеш	распред	смеш	распред
		Δp _{max} [кПа]							
VXF21.22	20	100	100	100	100	100	100	100	100
VXF21.23									
VXF21.24									
VXF21.25									
VXF21.39									
VXF21.40									
VXF21.49	80	60	80	60	70	100	70		
VXF21.50									
VXF21.65									
VXF21.80	60	40	80	40	70	100	70		
VXF21.90							100	70	
Описание		4554		4561		4564			

1) Поставляемые привода:

- AC 24 В / AC 230 В с 3-позиционным сигналом
- AC 24 В с пропорциональным позиц. сигналом DC 0...10 В или DC 4...20 мА

2) Значения Δp_{max} и Δp действительны для новых приводов SQX32... / SQX82... и SQX62; поставляемые с января 1999

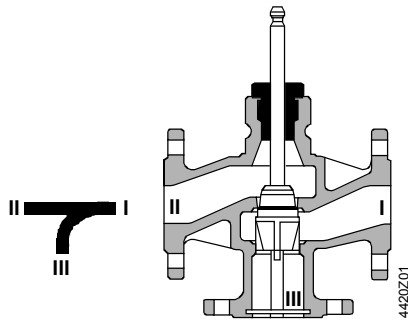
H₁₀₀ = 100 % хода клапана и привода

Δp_{max} = Макс. разница давления в управляющем ходе клапана (II-I=смеш., I-II=распред) при общем уровне работы клапана с электроприводом

Пневматические привода

Пневматические привода возможно получить по требованию из нашего локального офиса. **Применяется только если VXF21... используется как смешивающий клапан**

Механический дизайн
Поперечный разрез клапана

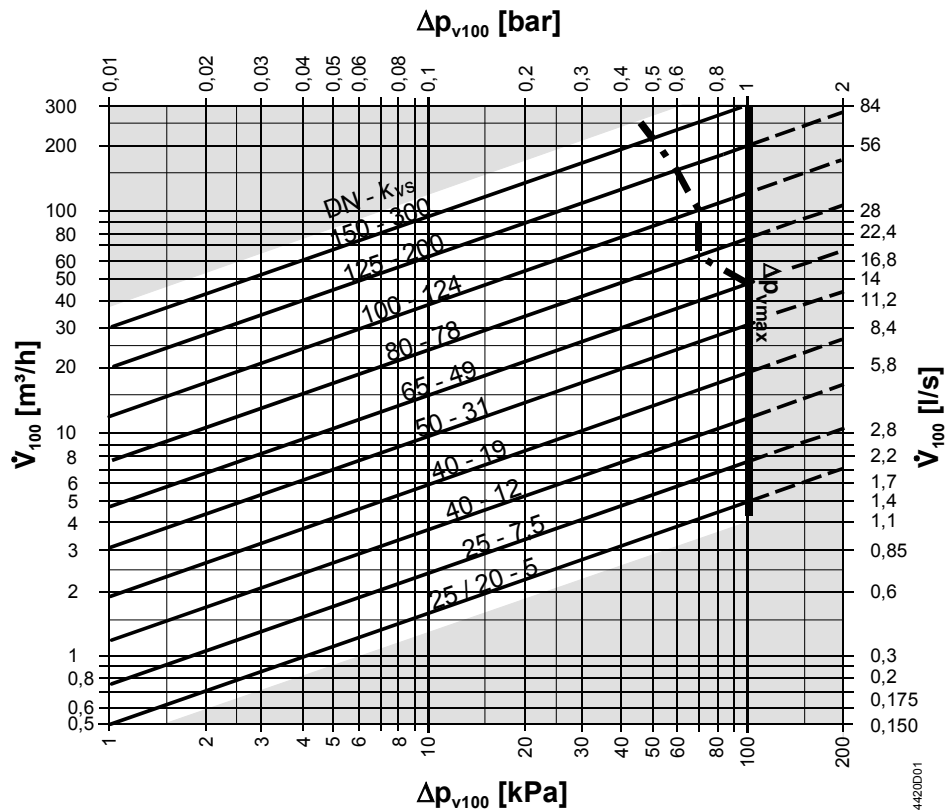


Регулирующий параболический плунжер, интегрированный в дроссель клапана.
 Седло запрессовано в корпус клапана

Размещение

Использование материалов различных типов требует, чтобы Вы разобрали устройство и перед размещением рассортировали компоненты.

Подбор
Диаграмма подбора



100 кПа = 1 бар ≈ 10 мВГ

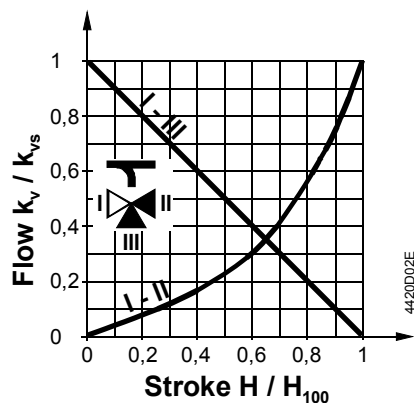
1 м³/ч = 0.278 кг/сек вода 20 °С

— = Δp_{vmax} . = Максимальное значение перепада давления в управляющем ходе смешивающего клапана II-I действительна для общего уровня хода

- · - = Δp_{vmax} . = Максимальное значение перепада давления в управляющем ходе распределительного клапана I-II действительна для общего уровня хода

Δp_{v100} = Перепад давления при полностью открытом клапане (приводе) в управляющем ходе (II-I=смеш., I-II=распред) при потоке \dot{V}_{100}

\dot{V}_{100} = Подающая в м³/ч



Характеристика подающей в

Ходе

0... 30 %: линейный

30...100 %: $\eta_{gl} = 3$ для VDI / VDE 2173

Байпасс

0...100 %: линейный

Смешивающий: Подающая из хода II и хода III в ход I

Распределительный: Подающая из хода I в ход II и III

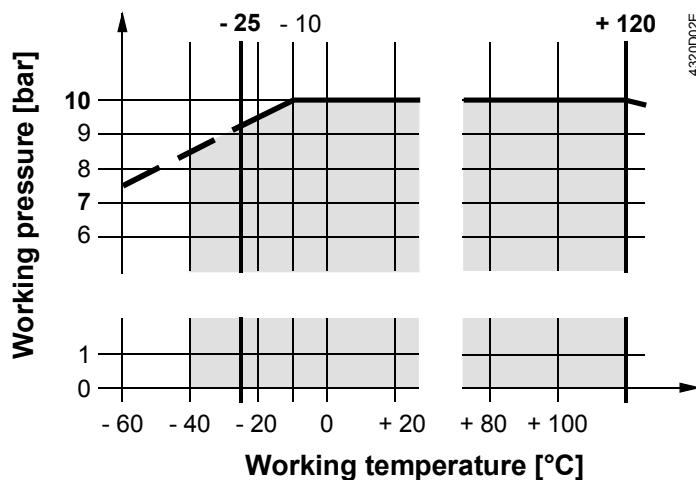
Ход I = постоянная подающая

ход II = различная подающая

Port III = байпасс (различная подающая)

Предпочтительно использовать трехходовой клапан как смешивающий

Рабочая температура и давление



Рабочее давление для ISO 7268 и EN 1333 при рабочих температурах $-25 \dots +120 \text{ }^\circ\text{C}$ для DIN 4747 и DIN 3158.

Примечания

Инжениринг

Мы рекомендуем производить монтаж на обратной трубе, т.к. температуры в трубе ниже, что, в свою очередь, увеличивает срок службы уплотнительного сальника штока. **Необходимо соблюдать требования по качеству воды для VDI 2035.**



Мы рекомендуем устанавливать **фильтр даже в закрытых контурах** для повышения безопасности работы клапана.

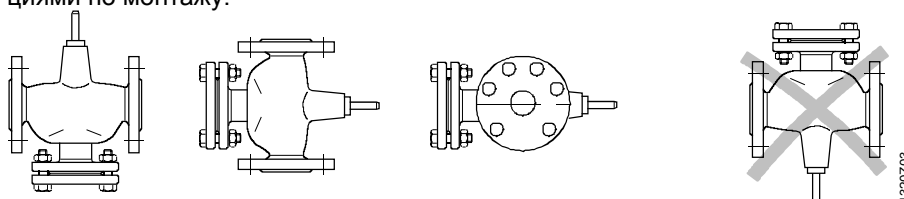


Для рабочей среды ниже $0 \text{ }^\circ\text{C}$, используйте электронагреватель штока **ASZ6.5** для предотвращения замерзания штока клапана в уплотнительном сальнике. В целях безопасности, нагреватель штока работает при напряжении **AC 24 В / 30 Вт**.

Монтаж

И клапан, и привод можно легко собрать непосредственно перед монтажом. Не требуется специальных инструментов и наладки. Клапан поставляется с инструкциями по монтажу.

Варианты монтажа



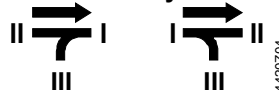
Допускается

Запрещено

Направление подающей

При монтаже, обратите внимание на значек-указатель направления подающей:

Смешивание из II / III в I



распределение из I в II / III

Наладка



Наладку клапана производите только, если привод смонтирован правильно.

Шток задвинут: Ход открыт, байпас закрыт

Шток выдвинут: Ход закрыт, байпас открыт

Обслуживание



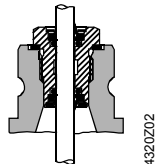
Для обслуживания привода: Отключите насос и подачу напряжения, закройте задвижку, освободите трубы и дайте им остыть. Отключите электропитание, где необходимо, от клемм. Повторную наладку проводите только, если привод смонтирован правильно.

Уплотнительный сальник штока

Сальники можно менять, не снимая клапана, если трубы свободны, холодные и поверхность штока не повреждена. Если шток поврежден в месте установки сальников, замените полностью блок штока. Обратитесь в местный сервисный центр.

Запасные части

Стандартная версия



Замена кольцеобразного сальника EPDM-O, включая плоский уплотнитель из меди, для охлажденной воды, горячей воды низкой температуры и соляного раствора $-25 \dots +120 \text{ }^\circ\text{C}$

Для VXF21... DN25 ... 80 (Сальник диам. 10 мм) **4 284 8806 0**
 Для VXF21... DN100 (Сальник диам. 14 мм) **4 679 5629 0**

Гарантия

Использование приводов других фирм освобождает от претензий по гарантии.

Технические данные Δp_{max} , Δp_s , уровень утечки, уровень шума, срок службы запрашиваются только при использовании с приводами фирмы Ландис & Штефа, приведенных в "Таблице типов".

Тех. данные

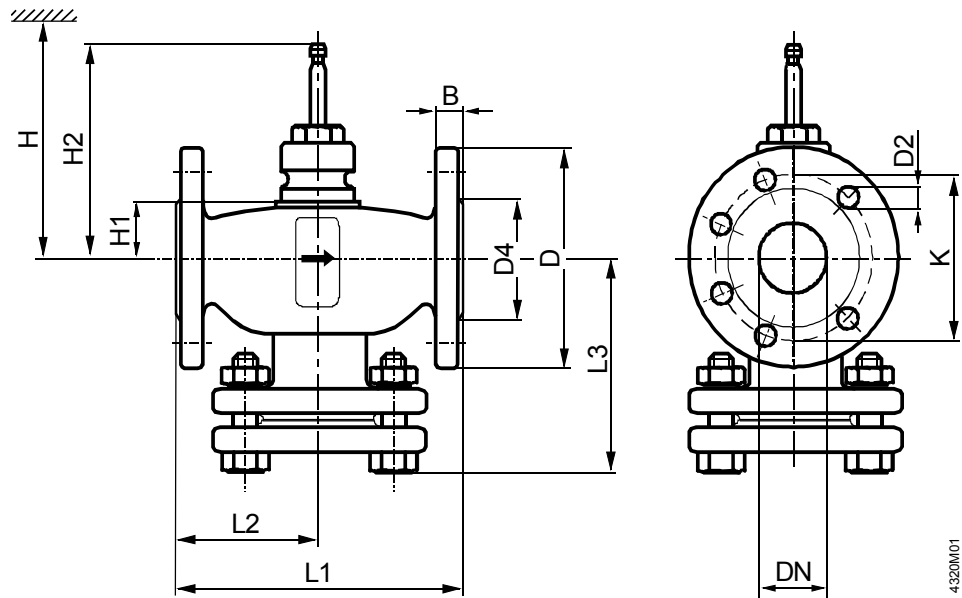
Рабочие данные

Класс PN	PN6
Характеристики подающей в клапане	
Через ход	
0 ... 30 %	линейный
30 ... 100 %	$n_{gl} = 3$ для VDI / VDE 2173
Бфйпасс	линейный
Уровень утечки	
Через ход	0 ... 0.02 % k_{vs} значения, VDE / VDI 2173
Бфйпасс	0.5...2% k_{vs} значения
Допустимое давление	600 кПа (6 бар), ISO 7268 / EN 1333
Рабочее давление	DIN 4747 / DIN 3158 при $-25 \dots +120 \text{ }^\circ\text{C}$
Фланцевые соединения	ISO 7005
Ход	
– DN25 ... 80	20 мм
– DN100 ... 150	40 мм
Материалы	
Корпус клапана	GG-20/GG-25 для DIN 1561
Шток клапана	нержавеющая сталь

Плунжер
 DN25...65
 DN80...150
 Сальники
 Стандартная версия
 Материалы для сальника

медь
 бронза
 медь
 EPDM-О кольца

Размеры



DN [мм]	B	D диам.	D2 диам.	D4 диам.	H1	H2	K	L1	L2	L3	Вес [кг]
25	14	100	11 (4x)	58	34	130.5	75	150	75	75	3.6
40	66	130	14 (4x)	78	39	135.5	100	180	90	90	5.9
50		140		88	39		110	200	100	100	7.1
65	18	160	19 (8x)	108	60	156.5	130	240	120	120	10.7
80		190		124	60		150	260	130	130	15.2
100		210		144	91		207.5	170	300	150	150

DN [мм]	H			
	SQX...	SKD...	SKB...	SKC...
25	> 459	> 534	> 609	
40	> 464	> 539	> 614	
50	> 464	> 539	> 614	
65	> 485	> 560	> 635	
80	> 485	> 560	> 635	
100				> 666

DN = Номинальный диаметр

H = Общая высота привода плюс минимальное расстояние до стены или отверстия для монтажа, подключения, работы, обслуживания, т.д.

H1 = Расстояние от центра трубы для монтажа привода (верхний край)

H2 = Клапан в положение "Закрыт" означает, что шток полностью выдвинут