

Датчик температуры наружного воздуха

FW-T1



FW-T1

Область применения:

Для измерения наружной температуры воздуха.

Технические данные

Рабочий диапазон (T1)

-50 ...150 °C

Подключение

2 провода, можно менять местами

Макс. длина кабеля

170 м 1.5 мм² Cu

110 м 1.0 мм² Cu

(2 Ом каждая жила)

Класс защиты

II

Степень защиты

IP23 в соответствии с

IEC 529, DIN 40050

Допустимый диапазон:

Измерений

-30 ...125 °C

Хранения

-40 ...130 °C

Принцип действия

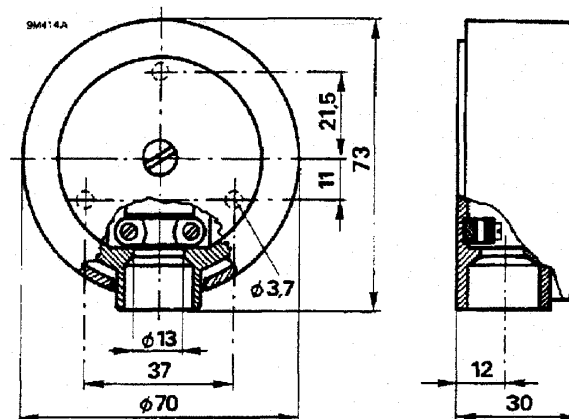
Датчик снабжен кремниевым измерительным T1 элементом с положительным температурным коэффициентом, т.е. его сопротивление увеличивается при увеличении температуры.

Зависимость напряжение/температура линейна (см. лист 1713).

Конструкция

- Основание со впаянным измерительным элементом, две клеммы с винтовыми зажимами и кабельный зажим
- Крышка белого цвета прикрепляемая винтами к основанию

Размеры [мм]



Расположение

Датчик должен быть смонтирован на внешней стене здания в свободно - доступном месте, где его можно в последствии достать без использования длинных лестниц или лесов. Тем не менее, он должен быть установлен на высоте не менее, чем 3 м над уровнем пола.

В зданиях без систем отопления, разбитых на зоны, датчик следует располагать в местах с предположительно наиболее низкой температурой, на северной или северо-восточной лицевых стенах.

В зданиях с системами отопления, разбитых на зоны, где имеется более, чем один отопительный контур со своим графиком температурной компенсации, соответствующие датчики наружной температуры должны быть смонтированы в наиболее подходящих местах.

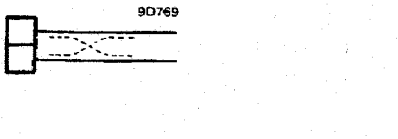
Монтаж

Датчик монтируется на внешней части стены здания при помощи трех винтов. Кабельный вход расположен в нижней части датчика.

Необходимо располагать следующих местоположений:

- Близко к батареям
- Стенки камина
- Над окнами и дверьми
- Ниш в стенах и на крыше из-за наличия циркуляции воздуха
- В местах выпуска воздуха

Электрическое подключение



Interchangeable wires Проводники можно менять местами