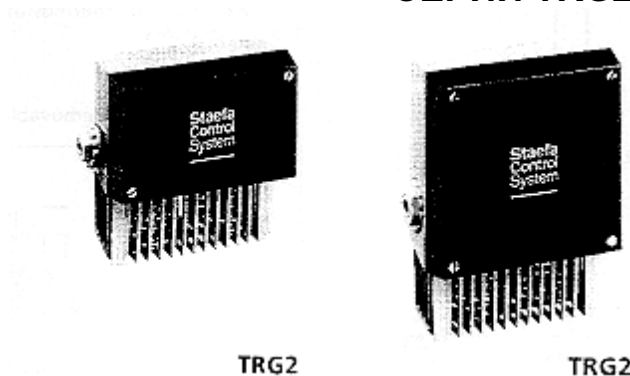


КОМНАТНЫЙ ТЕРМОСТАТ СЕРИИ TRG2

Область применения

- Регулировка и контроль комнатной температуры
- на торговых и промышленных предприятиях
- в комнатных помещениях с высокой относительной влажностью



TRG2

TRG22

Типы приборов

Тип прибора	Описание	Диапазон измерений
TRG2	Комнатный термостат	-5...50 град. С
TRG22	Комнатный термостат, двухступенчатый	-5...50 град. С

Технические характеристики

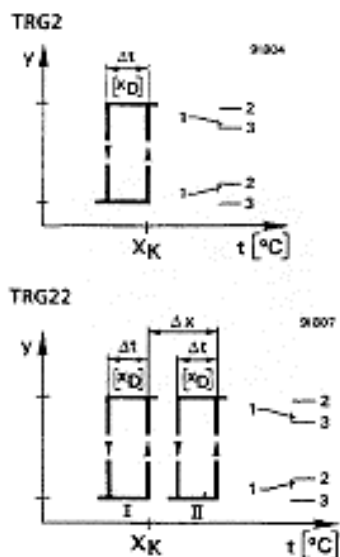
Выход на каждой ступени переключателя	Однополюсный на два направления, без напряжения
Номинальные параметры контакта	250 В переменного тока, ток 2 А на индуктивную нагрузку и 10 А - на активную нагрузку
Ориентация прибора при креплении	Вертикальная
Класс защиты	1 (VDE*)
Стандарт защиты	IP 54
Окружающая температура	60 град. С, максимально

* VDE - Германская Ассоциация инженеров-электриков

Элементы регулировки

TRG2	Ступенчатый переключатель с шагом Δt	Значения регулируемой величины X_k
		
Диапазон:	0,7...6K	-5...50 ° С.
TRG22	Переключатель диапазонов ΔX 2..12K	
Диапазон:	Δt обеих ступеней 2K	-5...50 ° С.

График работы



Принцип работы

Чувствительный датчик в комнатном термостате функционирует по принципу гигроскопического расширения. Когда температура в комнате повышается до заранее установленного значения, термостат отключается. Двухшаговый комнатный термостат содержит два выключателя, работающих последовательно.

Конструкция.

Пластмассовый корпус со съемной крышкой и основанием.

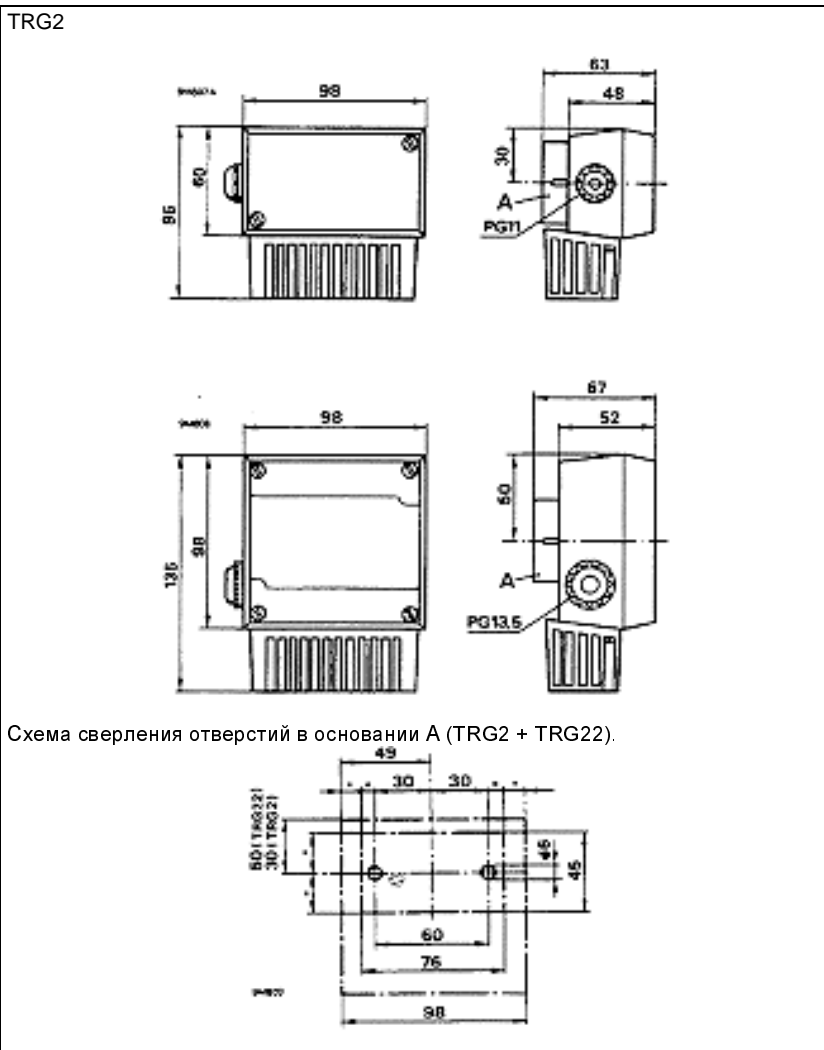
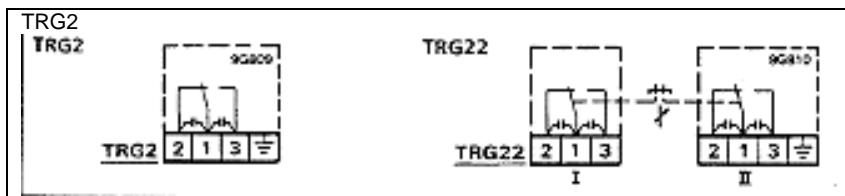


Схема сверления отверстий в основании А (TRG2 + TRG22).

Размеры указаны в мм.

Схема соединений

Контакт находится в положении "cold" ("холод").



Крепление прибора

Прибор устанавливается на высоте 1,5 м от пола.

Избегать следующие варианты размещения:

- снаружи на окнах, дверях, вытяжных трубах, наружных стенах и т.д., так как температура в этих случаях не будет соответствовать комнатной.
- в углах и нишах, где очень слабая циркуляция воздуха.