



Термостаты регулирования температуры

Электромеханический термостат TR

RAK-TR.1...

- Двух-позиционный термостат регулирования с однополюсным концевым микровыключателем
- Возможности переключения
контактные соединения 1-2: 10 (2.5) A, AC 250 V, (DIN3440)
контактные соединения 1-3: 6 (2.5) A, AC 250 V
- Постоянная времени соответствует DIN 3440
- 3 варианта монтажа: труба, гильза либо монтаж на стену
- Внешняя рукоятка для настройки уставки

Использование

Типичное применение:

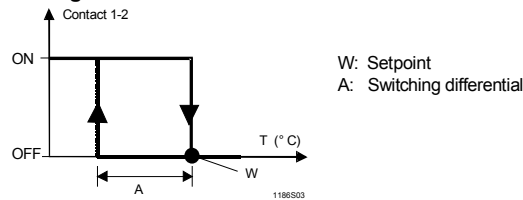
- Установки по выработке тепла
- В установках отопления, вентиляции и кондиционирования

Принцип действия

Переключение контактов (S.P.D.T.)

При достижении заданного значения возрастающей температуры, контактное соединение 1-2 переключается на контактное соединение 1-3.. Когда температура среды падает на величину дифференциала переключения, термостат регулирования возвращается в прежнее состояние контактного соединения 1-2.

Changeover contact TR version



Типы термостатов

Стандартное изделие	Диапазон настройки температур	Длина капиллярной трубки	Комплект поставки	Длина гильзы ¹⁾
RAK-TR.1000B	15...95 °C	700 мм	Гильза (для RAK...B) / Зажимная лента для трубы макс. диам. 100 мм /Кабельное уплотнение M16x1.5 мм / Инструкция по установке	100 мм
RAK-TR.1000S	15...95 °C			---
RAK-TR.1210B	15...82 °C			100 мм

1) Гильза ALT-SB100, никелированная латунь, PN10

Принадлежности

См. спецификации N1193 и N1194.

Оформление заказа

При оформлении заказа, пожалуйста, указывайте тип изделия согласно таблице «Типы термостатов» (стандартное изделие)

Если требуемые принадлежности не включены в стандартную комплектацию, то они могут быть заказаны отдельно в соответствии с ссылкой на тип изделия, представленной в спецификациях N1193 и N1194.

Механическая конструкция

Корпус

Основание термостата сделано из полиамида PA (усиленного) и предназначено для установки на трубу, гильзу или монтажа на стену; в электромеханическом термостате регулирования температуры (TR) используется чувствительный элемент капиллярного типа. Крышка сделана из ABS + PC и на ней расположен легко доступная рукоятка настройки уставок.

Кабельное уплотнение- M16x1.5 мм.

Примечания

Помощь при монтаже

Инструкция по установке находится в коробке

Место расположения

Необходимо оставить значительное свободное пространство над термостатом для настройки уставок и, если потребуется, для удаления и замены термостата.


Монтаж на трубе


Зажимную ленту следует затянуть должным образом для того, чтобы обеспечить плотный контакт чувствительного элемента по всей его длине с поверхностью трубы.

Монтаж на защитной гильзе

Установить гильзу и отрегулировать шестиугольник должным образом. Опустить капиллярный чувствительный элемент в гильзу и привинтить основание термостата к гильзе.

Монтаж на стену термостата с чувствительным элементом в гильзе

 Электрическое подключение

 Max. AC 250 V



При подготовке установки термостата на стену, необходимо проделать намеченные отверстия в основании и протянуть капиллярную трубку через них на всю требуемую длину. После погружения капиллярного чувствительного элемента в гильзу, зафиксируйте ее зажимом. (монтажные принадлежности).


Электрическое подключение должно производиться только монтажником. Используемые кабели должны отвечать требованиям по изоляции для сетевого напряжения.

Производите подключение термостата в соответствии со схемой соединений и местными стандартами.

Предупреждение: Перед тем как открыть корпус отсоедините термостат от электросети.

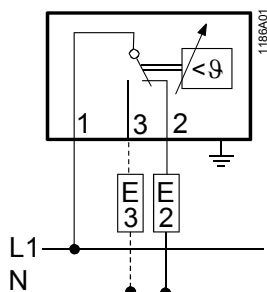
Заземление должно быть выполнено в соответствии с нормами и правилами.

Технические данные

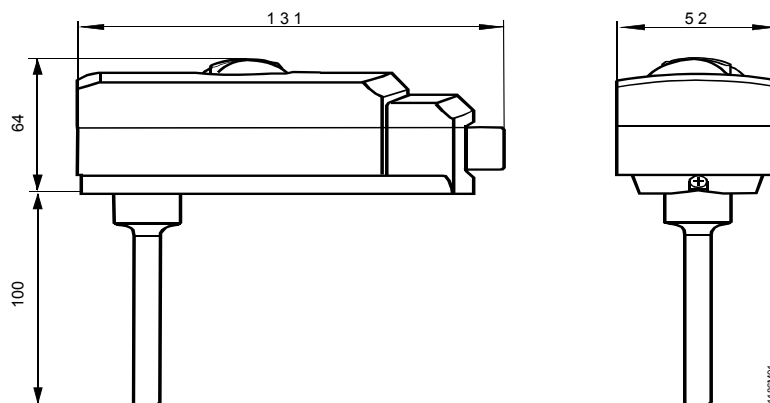
Механизм переключения	Коммутационные возможности	
	Номинальное напряжение	AC 24...250 V
	Номинальный ток I (I _M)	
	Контактное соединение 1-2	0.1... 10 (2.5) A
	Контактное соединение 1-3	0.1... 6 (2.5) A
	Внешний предохранитель	10 A
	Ожидаемый срок службы при номинальном значении:	
	Контакт 1-2	мин. 250'000 циклов переключения
	Контакт1-3	мин. 100'000 циклов переключения
	Класс безопасности	I to EN 60 730
	Степень защиты:	IP 43 to EN 60 529
	Внешне регулируемые	
	диапазон температур RAK-TR.1000	15...95 °C
	диапазон температур RAK-TR.1210	15...82 °C
Термический дифференциал переключения	6 K (зависит от диапазона)	
Стандарты	CE соответствие	
	Электромагнитная совместимость	89/336/EEC
	Низкое напряжение	73/23/EEC
	Оборудование под давлением	97/23/EEC (CE 0497)
	ENEC (Европейская Сертификация Электрических Норм)	
	С-отметка	 N474
	DIN3440	TR 113902 Рабочий контакт 1-2: 10(2.5) A
	Стандарты, применяемые к изделию	
	Автоматическая электрическая система управления для бытового использования	EN 60 730-1
	Специальные требования для температура зависимых систем управления	EN 60 730-2-9
Принцип действия – Тип 1	BL	
Защита от радиопомех	Значение импульса N ≤5 to EN 55 014	
Условия окружающей среды	При работе	
	Макс. Температура термометра	класс 3K5 to IEC 60 721-3-3 макс.уставка + 25 K
	Внешняя температура на корпусе	макс. 50 °C (T50)
	Влажность	< 95 %.
	Механизм	класс 3M2 to IEC 60 721-3-3
	Хранение и транспортировка	класс 2K3 to IEC 60 721-3-2
	Температура окружающей среды	-25...+70 °C
	Влажность	< 95 %
	Макс. температура контактного гнезда	135 °C
	Степень загрязнения	Норма по EN 60 730
Рабочая среда	Вода, масло	
Влияние окружающей среды	-0.18 °C/°C	
Калибровка	Температура калибровки	Макс. уставка
	Заводское отклонение	±3 °C
	Дрейф после ожидаемого срока службы	< ±5 %
	Откалиброван для температуры окружающей среды с механизмом переключения и капиллярной трубкой	20 °C для DIN 3440

Соединения	Постоянная времени в: воде	<45 сек to DIN 3440
	масле	<60 сек to DIN 3440
	воздухе	<120 сек to DIN 3440
Электрические соединения	Заземление	резьбовые выводы для проводов 2 x 0.75...1.5 мм ²
	Кабельное уплотнение	резьбовые выводы для проводов 2 x 0.75...1.5 мм ² M16 x 1.5 мм (макс. 4-жильный кабель)
Внешний гибкий провод		Присоединение Типа М (конструктивно предназначен для подсоединения к специально подготовленным проводам, т.е. изоляционным трубкам)
Общие данные	Цвет корпуса	основание RAL 7001 (темно-серый) крышка RAL 7035 (светло-серый)
	Размеры чувствительного элемента	6.5 мм диам. x 87 мм
	Длина капиллярной трубки	700 мм
	Мин. Радиус изгиба капиллярной трубки	R мин. = 5 мм
	Конструкция	Коммутационный механизм пластик Капиллярная трубка и чувствительный элемент медь Диафрагма нержавеющая сталь Контакты Ag.1000/1000 (серебро)
Вес стандартного изделия:	RAK...B 0.33 кг RAK...S 0.27 кг	

Схема соединений



Размеры



©2001 Siemens Building Technologies AG

Subject to alteration

5/5