

Allgemeine Hinweise

- Die Installation der Geräte darf nur durch Fachpersonal erfolgen.
- Die Geräte dürfen ausschließlich nur im spannungslosen Zustand an Sicherheitskleinspannung angeschlossen werden.
- Die Sicherheitsvorschriften des VDE, der Länder, ihrer Überwachungsorgane, des TÜV und der örtlichen EVU sind zu beachten.
- Dieses Gerät ist nur für den angegebenen Verwendungszweck zu nutzen.
- Die EMV-Richtlinien sind stets zu beachten, um Schäden und Fehler am Gerät zu verhindern. Es sind geschirmte Anschlussleitungen zu verwenden, wobei eine Parallelverlegung zu stromführenden Leitungen zu vermeiden ist.
- Die Funktionsweise kann bei Betrieb in der Nähe von Geräten, welche nicht den EMV-Richtlinien entsprechen, negativ beeinflusst werden.
- Dieses Gerät darf nicht für sicherheitsrelevante Aufgaben verwendet werden, wie z.B. zur Überwachung oder dem Schutz von Personen gegen Gefährdung oder Verletzung, als Not-Aus-Schalter an Anlagen oder Maschinen usw.
- Gefährdungen aller Art sind zu vermeiden, wobei der Käufer die Einhaltung der Bau- und Sicherungsbestimmungen zu gewährleisten hat.
- Bei unsachgemäßer Verwendung dieses Gerätes sind dabei entstehende Mängel und Schäden von der Gewährleistung und Haftung ausgeschlossen.
- Folgeschäden, welche durch Fehler an diesem Gerät entstehen, sind von der Gewährleistung und Haftung ausgeschlossen.
- Es gelten ausschließlich die technischen Daten und Anschlussbedingungen der zum Gerät gelieferten Montage- und Bedienungsanleitung. Änderungen sind im Sinne des technischen Fortschritts und der stetigen Verbesserung unserer Produkte möglich.
- Bei Veränderungen der Geräte durch den Anwender entfallen alle Gewährleistungsansprüche.
- Veränderungen dieser Unterlagen sind nicht gestattet.

General Informations

- *The installation of the devices should be done only by qualified personnel.*
- *The devices must be connected only in dead state on safety-low voltage supply.*
- *The VDE (German Electrical Engineering Association) security requirements of the countries and their supervisory institutions are to be considered.*
- *This device is only used for the specified purpose.*
- *The EMC instructions are always to be observed in order to prevent damages and errors at the device. Shielded cables should be used and a parallel installation of electrical lines should be avoided.*
- *The operation mode can be negatively affected by the operating close to devices which do not meet the EMC instructions.*
- *This device may not be used for security-related monitoring, such as for monitoring or protection of individuals against danger or injury, as the emergency stop switch on equipment or machinery etc.*
- *All kinds of threats should be avoided, whereby the purchaser has to ensure the compliance with the construction and safety regulations.*
- *Defects and damages resulted by improper use of this device will not be assumed by the warranty and liability.*
- *Consequential damages that result from errors of the device will not be assumed by the warranty and liability.*
- *Only the technical specifications and connection diagrams of the delivered device instruction manual applies. Changes in terms of technical progress and the continuous improvement of our products are possible.*
- *Changes of the device by the user will not be assumed by the warranty and liability.*
- *Changes in these documents are not allowed.*

RTM1/E

Raumtemperatur-Messumformer
Room Temperature Transducer



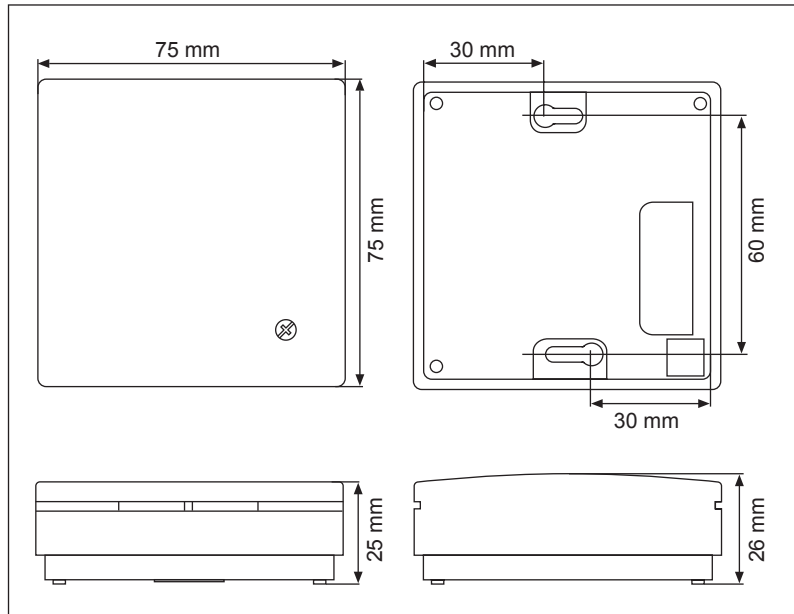
Produktbeschreibung

Der RTM1/E Temperaturmessumformer im modernen Raumdesign erfasst die Temperatur über den Sensor innerhalb des Gehäuses und wandelt diese in ein standardisiertes analoges Ausgangssignal 0-10V bzw. 4...20mA um. Der Raumtemperaturmessumformer wird z.B. in Büros, Wohnungen an die Wand oder per Adapter auf die Unterputzdose montiert. Im Fall einer Abweichung zur Referenztemperatur kann die Werkskorrektur direkt am Gerät erfolgen.

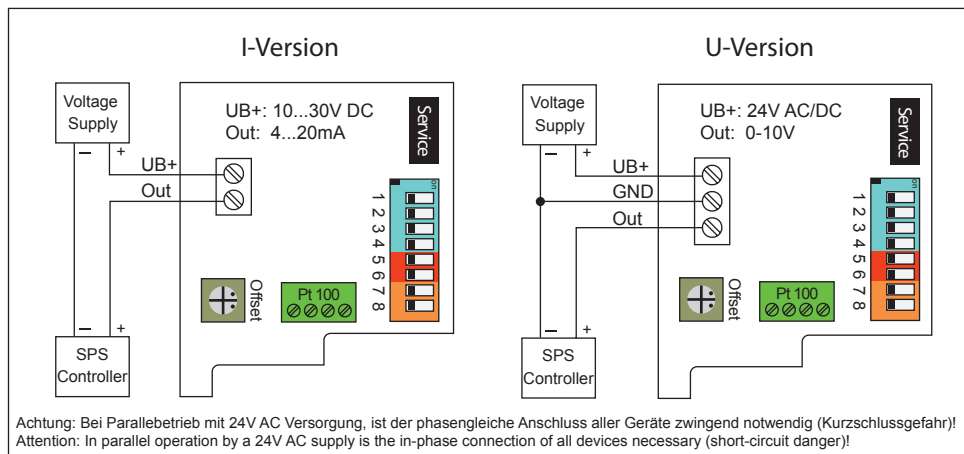
Product Description

The RTM1/E temperature transducer in modern room design measures the temperature by the sensor inside of the housing and transforms it to a standardised analogue output signal 0-10V or 4...20mA. The room temperature transducer can be mounted e.g. in offices, accommodations on-wall or in-wall by an adapter. In the case of a deviation to the reference temperature the adjustment can be made directly on the instrument.

Masszeichnung / Dimensions



Schaltplan / Connection Diagram



Technische Daten:

Spannungsversorgung bei 0-10V:	24V AC/DC
Analogausgang 0-10V:	3-Leiteranschluss, min. Lastwiderstand 100kOhm
Spannungsversorgung bei 4...20mA:	10...30V DC, bürdenabhängig (U _{min} = 10V + R _{Last} *0,02A)
Analogausgang 4...20mA:	2-Leiteranschluss (Transmitter), max. R _{Last} (Ohm) = (+U _b -10V)/0,02A
Genauigkeit:	±0,2K + max. 3%EW
Messbereich:	16 Messbereiche per DIP-Schalter wählbar
Betriebstemperatur Elektronik:	-30...+70°C
Betriebsbereich rel. Feuchte:	0...98% r.F., nicht kondensierend
Temperatursensor:	Pt100 DIN EN 60751, Kl. B
Anschluss:	Schraubklemmen max 1,5mm ²
Kabeldurchführung:	auf der Unterseite
Montage:	Schraubbefestigung
Gehäuse:	Polyamid (Kunststoff)
Farbe:	Oberteil reinweiss (ähnlich RAL 9010) und Unterteil schwarz
Schutzart:	IP30 (nach EN 60 529)
Abmessung:	L 75 x B 75 x H 25mm
Normen:	CE-Geprüft, elektromagnetische Verträglichkeit nach EN 61326-1 2006, EMV Richtlinie 89/336/EWG
Lagertemperatur:	-20...+50°C
Display:	optional LCD-Display, zur Anzeige der Ist-Temperatur

Technical Data:

Supply voltage for 0-10V:	24V AC/DC
Analogue output 0-10V:	3-wire connection, min. load resistance 100kOhm
Supply voltage for 4...20mA:	10...30V DC, depends on liability (U _{min} = 10V + R _{load} *0,02A)
Analogue output 4...20mA:	2-wire connection (transmitter), max. R _{load} (Ohm) = (+U _b -10V)/0,02A
Accuracy:	±0,2K + max. 3% eigenvalue
Measurement range:	16 measuring ranges per DIP switch selectable
Working temperature electronic:	-30...+70°C
Working range r.H.:	0...98%r.H., without condensation
Sensor:	Pt100 DIN EN 60751, Class B
Electrical connection:	screw terminals max. 1,5mm ²
Cable gland:	underside
Mounting:	screw fastening
Housing:	polyamide (synthetic)
Colour:	top white (like RAL 9010), bottom black
Protection type:	IP30
Dimension:	L 75 x W 75 x H 25mm
Standards:	CE-certificated, EMC according to EN 61326-1 2006, EMV directive 89/336/EWG
Storing temperature:	-20...+50°C
Display:	optional LCD-Display, to display the actual-temperature

