

Общая информация

- Установка и настройка прибора должны производиться только квалифицированным персоналом.
- Подключение электропитания прибора должно производиться в обесточенном состоянии, напряжение питания должно соответствовать характеристикам прибора.
- При монтаже прибора необходимо соблюдать требования безопасности VDE (Германской Электрической Инжиниринговой Ассоциации), требования и стандарты безопасности органов надзора страны, в которой осуществляется эксплуатация оборудования..
- Прибор должен использоваться только по прямому назначению.
- Необходимо соблюдение инструкций по электромагнитной совместимости (EMC) для предотвращения выхода прибора из строя или появления ошибок в работе прибора.
- Необходимо использовать экранированный кабель для передачи измеряемого сигнала и избегать совместной прокладки сигнальных кабелей и кабелей питания.
- При не соблюдении условий электромагнитной совместимости (EMC) возможно появление значительных погрешностей измерения, вызванных влиянием электромагнитных помех от других приборов.
- Устройство не может быть использовано в целях безопасности, как, например, для контроля или защиты людей от повреждений и травм при помощи переключателя аварийного останова на установках, механизмах и т.д.
- Следует избегать всех видов угроз, причем заказчику следует убедиться в соответствии прибора строительным нормам и правилам, а также требованиям безопасности своей страны (региона).
- При использовании прибора не по прямому назначению, предъявление претензии по гарантии, возмещению ущерба и ответственности производителя исключено.
- Физические повреждения и дефекты, возникшие при не аккуратном или не правильном монтаже и использовании прибора не могут являться предметом предъявления претензии по гарантии.
- Для подключения и настройки прибора используйте только техническую спецификацию и схему подключений, содержащиеся в инструкции по эксплуатации, входящей в комплект поставки. Производитель оставляет за собой право вносить изменения в схему подключения и конструкцию прибора, если они не ухудшают его характеристик и способствуют улучшению нашей продукции.
- Внесение любых изменений в конструкцию прибора пользователем может привести к потере точности прибора и лишает его владельца гарантии.
- Изменения данного документа запрещены.

General Informations

- *The installation of the devices should be done only by qualified personnel.*
- *The devices must be connected only in dead state on safety-low voltage supply.*
- *The VDE (German Electrical Engineering Association) security requirements of the countries and their supervisory institutions are to be considered.*
- *This device is only used for the specified purpose.*
- *The EMC instructions are always to be observed in order to prevent damages and errors at the device. Shielded cables should be used and a parallel installation of electrical lines should be avoided.*
- *The operation mode can be negatively affected by the operating close to devices which do not meet the EMC instructions.*
- *This device may not be used for security-related monitoring, such as for monitoring or protection of individuals against danger or injury, as the emergency stop switch on equipment or machinery etc*
- *All kinds of threats should be avoided, whereby the purchaser has to ensure the compliance with the construction and safety regulations.*
- *Defects and damages resulted by improper use of this device will not be assumed by the warranty and liability.*
- *Consequential damages that result from errors of the device will not be assumed by the warranty and liability.*
- *Only the technical specifications and connection diagrams of the delivered device instruction manual applies. Changes in terms of technical progress and the continuous improvement of our products are possible.*
- *Changes of the device by the user will not be assumed by the warranty and liability.*
- *Changes in these documents are not allowed.*

www.vec-ing.ru

ООО «Вектор-Инжиниринг» - Официальный дистрибьютор © FuehlerSysteme eNET International GmbH в РФ и странах СНГ 198303, г. Санкт-Петербург, а/я 27. Тел.: +7(812) 329-33-41, 327-23-20. Факс: +7(812) 726-19-92. E-mail: info@vec-ing.ru

LM2/E

Накладной преобразователь температуры с крепежным хомутом
Contacting Temperature Transducer with Clamping Band



Описание прибора

Накладной преобразователь температуры предназначен для измерения температуры поверхности труб и широко применяется в сфере HVAC (отопление, вентиляция и климатизация) для измерения температуры теплоносителя и контроля температуры обратной воды на выходе из калорифера или охладителя. С помощью винтового хомута, поставляемого в комплекте, преобразователь быстро и надежно крепится к трубопроводу. Измерение температуры осуществляется через контактную поверхность датчика. Прочный корпус позволяет использовать датчик в жестких условиях эксплуатации.

Преобразователь имеет выход тока 4...20 мА (2-х проводное подключение) или напряжения 0...10 В (3-х проводное подключение).

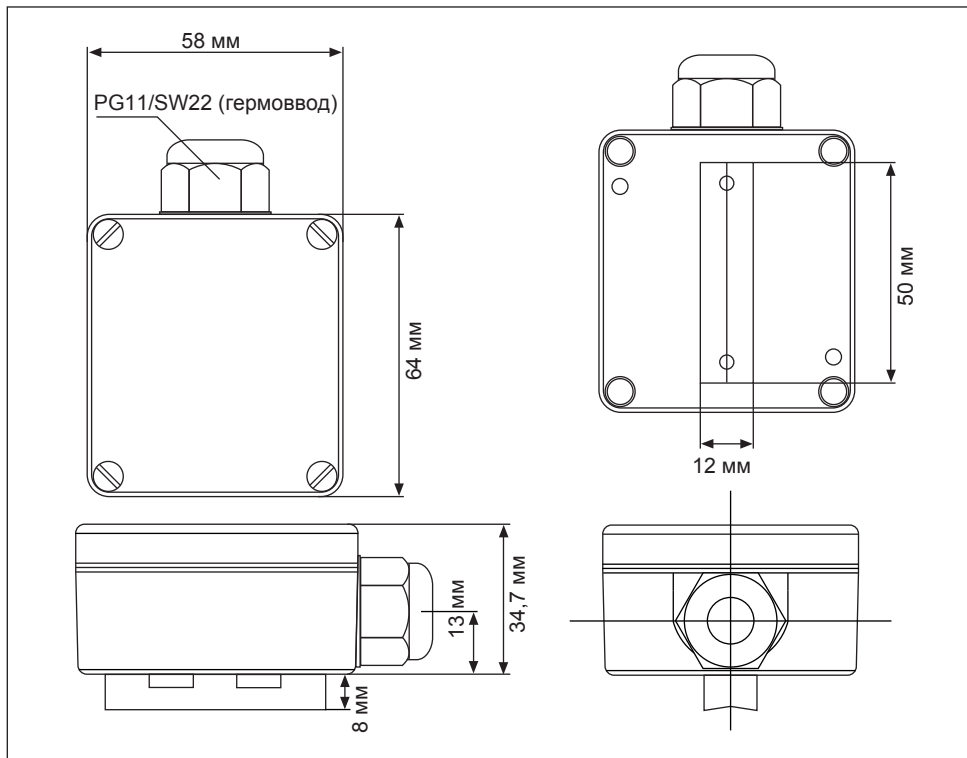
Product Description

The LM2/E contacting transducer measures the surface temperature from pipes and transforms it to a standardised analogue output signal 0-10 V or 4-20 mA. By the in scope of delivery stainless steel clamping band the aluminium block at the housing bottom side can be mounted fast and safe directly e.g. on cold and hot water pipes of heating installation. The robust housing allows the use in rough environment conditions.

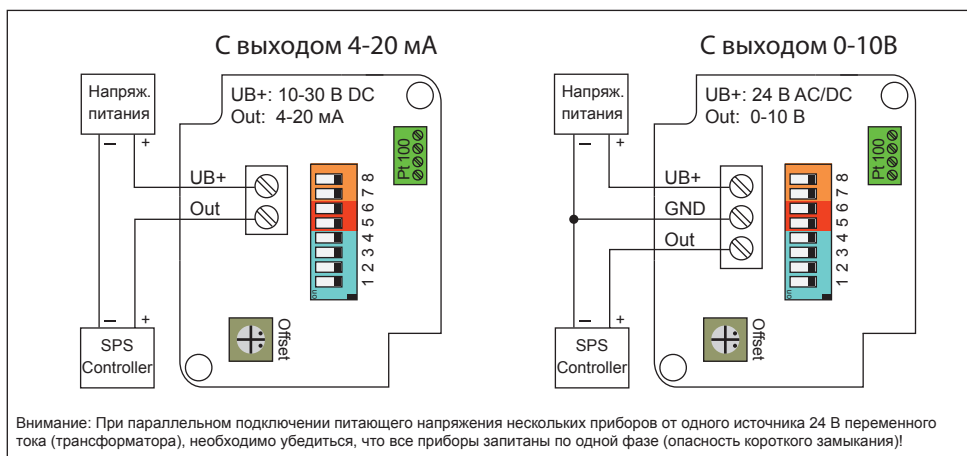
www.vec-ing.ru

ООО «Вектор-Инжиниринг» - Официальный дистрибьютор © FuehlerSysteme eNET International GmbH в РФ и странах СНГ 198303, г. Санкт-Петербург, а/я 27. Тел.: +7(812) 329-33-41, 327-23-20. Факс: +7(812) 726-19-92. E-mail: info@vec-ing.ru

Размеры / Dimensions



Электрическая схема подключения / Connection Diagram



Технические характеристики:

Напряжение питания для модели 0-10 В:	24 В AC/DC (± 5%)
Аналоговый выход 0-10 В:	3-х проводное подключение, мин. сопротивление нагрузки 100 кОм
Напряжение питания для модели 4-20 мА:	10...30В DC, (U _{min} = 10В + Rload*0,02А)
Аналоговый выход 4-20 мА:	2-х проводное подключение, макс. Rload(Ом) = (+U _b - 10В) / 0,02 А
Точность:	±0,2 К + макс. 3% от измеренного значения
Диапазон измерения:	16 диапазонов измерения (выбор встроенным DIP-переключателем)
Диапазоны измеряемой температуры:	-50...+50°C, -50...+150°C, -30...+70°C, -20...+50°C, -20...+80°C, -20...+120°C, -20...+150°C, 0...+50°C, 0...+100°C, 0...+150°C, 0...+200°C (другие по запросу)
Рабочая температура сенсора:	-30...+110°C
Рабочая температура электроники:	-30...+70°C
Рабочий диапазон отн. влажности г.Н.:	0...98% относительной влажности, без образования конденсата
Сенсорный элемент:	Pt100 DIN EN 60751, класс B
Электрическое подключение:	винтовой зажим, макс. 1,5 мм ²
Ввод кабеля:	Гермоввод PG11 с разгрузкой от натяжения
Монтаж:	Крепежный хомут из нержавеющей стали, ширина 9 мм, крепежный диаметр 50-110 мм (входит в комплект поставки)
Корпус:	ударопрочный пластик, крышка с винтовыми зажимами
Цвет:	белый (соответствует RAL 9010)
Класс защиты:	IP65
Размеры:	Д64 x Ш58 x В34,5 мм
Нормы и стандарты:	Соответствие стандартам CE, ГОСТ РФ, ЭМС согласно EN 61326-1 2006, директива 89/336/EWG
Температура хранения:	-20...+50°C
Дисплей:	Доступны модели с ЖК дисплеем (для отображения текущих значений темп.)

Technical Data:

Supply voltage for 0-10 V:	24 V AC/DC (± 5%)
Analogue output 0-10 V:	3-wire connection, min. load resistance 100kOhm
Supply voltage for 4-20 mA:	10...30V DC, depends on liability (U _{min} = 10V + Rload*0,02A)
Analogue output 4-20 mA:	2-wire connection, max. Rload(Ohm) = (+U _b -10V)/0,02A
Accuracy:	±0,2K + max. 3% eigenvalue
Measurement range:	16 measuring ranges per DIP switch selectable
Measurement range options:	-50...+50°C, -50...+150°C, -30...+70°C, -20...+50°C, -20...+80°C, -20...+120°C, -20...+150°C, 0...+50°C, 0...+100°C, 0...+150°C, 0...+200°C (other on request)
Working temperature sensor:	-30...+110°C
Working temperature electronic:	-30...+70°C
Working range r.H.:	0...98%r.H., without condensation
Sensor:	Pt100 DIN EN 60751, Class B
Electrical connection:	screw terminals max. 1,5mm ²
Cable gland:	PG11 high-strength cable gland with strain relief
Mounting:	stainless steel clamping band, width 9 mm, clamping range 50-110 mm (in scope of delivery)
Housing:	polyamide (synthetic) with snap closing screws
Colour:	white (like RAL 9010)
Protection type:	IP65
Dimension:	L 64 x W 58 x H 34,5mm
Standards:	CE-certificated, EMC according to EN 61326-1 2006, EMV directive 89/336/EWG
Storing temperature:	-20...+50°C
Display:	optional LCD-Display, to display the actual-temperature

