



Инструкция по эксплуатации

Пиранометр GSM

FuehlerSysteme eNET International® GmbH
Разработчик и производитель измерительной техники





1 Модели:

Модель	Диапазон измерения	Выход	Напряжение питания
GSM/O-I10	0...1300 ватт/м ²	0...20 мА	9...24 V DC
GSM/O-I20	0...1300 ватт/м.кв.	4...20 мА	9...24 V DC (2-проводное подключение)
GSM/O-U10	0...1300 ватт/м.кв.	0...5 В	9...24 V DC
GSM/O-U20	0...1300 ватт/м.кв.	0...10 В	14...24 V DC



2 Применение

Название "полная (глобальная) радиация" обозначает все встречающееся на поверхности Земли диффузное и непосредственное солнечное излучение. Спектральный диапазон простирается от коротковолновой области при 300 нм (UV-B) до длинноволновой области при 5000 нм (инфракрасный).

Пиранометр охватывает 100% солнечного спектра в области от 380 нм до 2800 нм, а так же UV (ультрафиолетовое излучение), VIS (видимое излучение) и часть IR (инфракрасного излучения). Результаты измерения дают, при сравнении с другими спектральными диапазонами, разъяснение о релевантной медицинской и биологической взаимосвязи.

Пиранометр **GSM/O** используется в области медицинских и биологических исследований, в системах информации и прогноза погоды, в климатологии, в сельскохозяйственной сфере и для общей информации населения.

3 Конструкция

Пиранометр является хрупким электронным оптическим прибором. Корпус изготовлен из анодированного алюминия с УФ-куполом из выдутого оптического стекла. Прибор защищён от попадания воды и капель дождя. Небольшое добавление силикагеля служит для сушки внутренней части корпуса и защищает купол от запотевания.

4 Установка

Установку следует производить с большой осторожностью. Пиранометр крепится двумя шурупами М4 к площадке держателя (доп. оборудование ZM/O-70) и должен находиться на горизонтальной поверхности. Место установки должно быть выбрано таким образом, чтобы солнечная энергия соприкасалась с поверхностью сенсора в течение всего дня. Пиранометр должен быть установлен горизонтально, чтобы производить измерения во всех направлениях.

Для передачи данных используйте кабель. Схема разводки контактов представлена в разделе 6. При соединении кабеля с пиранометром, пожалуйста, позаботьтесь о том, чтобы установочный паз кабельного разъема, при соединении, соответствовал пазу в розетке. Колпачковая гайка должна быть туго закреплена.

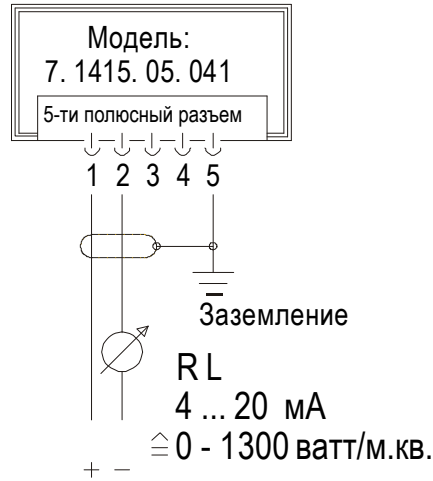
5 Техническое обслуживание

Электронно-оптическая часть пиранометра не требует технического обслуживания. По просьбе Заказчика возможна проверка калибровки прибора (для калибровки прибор отсылается в Германию). Стекланный купол и корпус следует чистить при необходимости мягкой влажной тряпкой дважды в год. Пожалуйста, используйте исключительно жидкие чистящие средства без абразивных добавок или растворителей. Чистка внешней поверхности должна осуществляться чистой водой или моющей жидкостью.



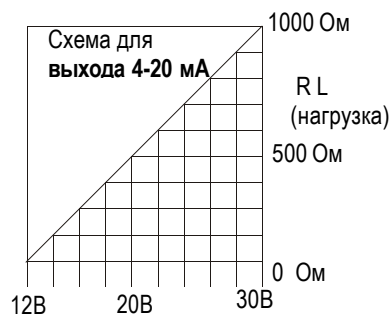
6 Электрическая схема подключения

Модель:
GSM/O-I20



Подключение
см.схему

RL- функция нагрузки

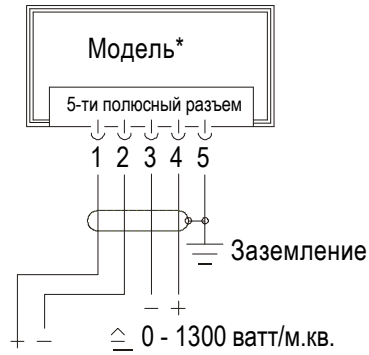




Модель:

GSM/O-I10
GSM/O-U10

GSM/O-U20

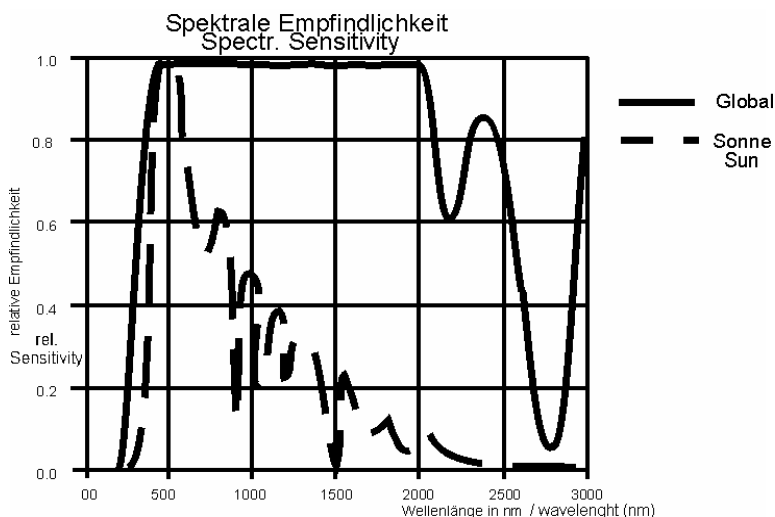


Напряжение	Выход	*Модель
9 ... 24 В DC	0 ... 20 мА	7. 1415.05.040
9 ... 24 В DC	0 ... 5 В	7. 1415.05.051
14 ... 24 В DC	0 ... 10 В	7. 1415.05.061



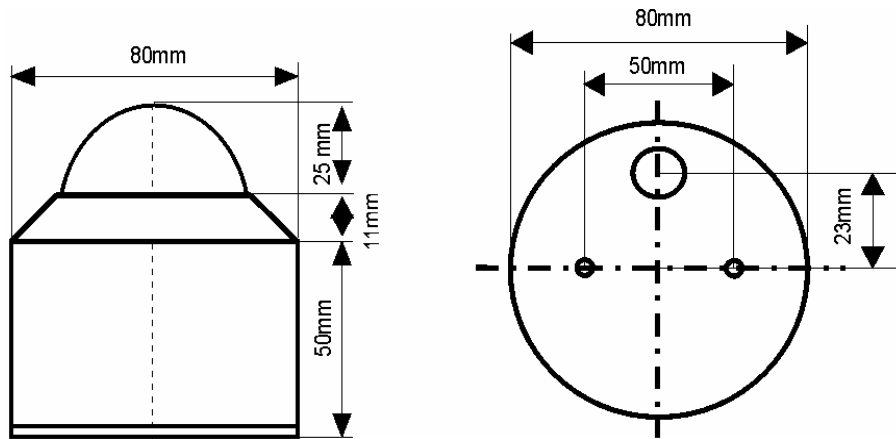
7 Технические характеристики:

Глобальный диапазон измерения:	0...1300 Вт/м ²	
Спектральная чувствительность:	380...2800 нм	
Макс. спектральная чувствительность:	380...2500 нм	
Рабочая температура:	-20°C...+60°C	
Выход	Электр. выход:	Нагрузка:
	GSM/O-I10 0...20 мА	см. RL- схему
	GSM/O-I20 4 20 мА	см. RL- схему
	GSM/O-U10 0...5В	> 220 кОм
GSM/O-U20 0...10В	> 220 кОм	
Напряжение	Напряжение питания:	Потребление мощности:
	GSM/O-I10 9...24 В DC	тип. 3 мА + I вых. / макс. 6 мА + I вых.
	GSM/O-I20 9 30 В DC , 2-х проводн.	I вых. (4...20 мА)
	GSM/O-U10 9 24 В DC	тип. 3 мА / макс. 6 мА
GSM/O-U20 14...24 В DC	тип. 3 мА / макс. 6 мА	
Тип сенсора	термоэлемент	
Диффузор:	ПТФЭ (PTFE)	
Купол:	выдутое оптическое стекло	
Коррекция косинуса	ошибка f2 <±3%	
Линейность	< ±5%	
Абсолютная погрешность	< ±10%	
Монтаж	2 шурупа М4 в фундаментной плите	
Соединительный кабель:	ПВХ-кабель длиной 5 м (кабельный ввод снизу)	
Вес	300 гр.	





8 Чертеж с размерами



www.vec-ing.ru

" - "

198303 . - , / 27. .:

¥ : i Y\ YfGngYa YyB9H kYfbUjcbU ; a V<

./ 27. .: +7(812) 329-33-41, 327-23-20 ; +7(812) 726-19-92 Email: info@vec-ing.ru